

Uppgiftslämnaren reserverar sig för eventuella fel i produktinformationen eller felaktigt registrerade uppgifter och förbehåller sig rätten att korrigera och/eller komplettera produktinformation utan föregående avisering

1 GRUNDDATA

Varubeskrivning

Rör och rördelar Polypropen (PP) med mineralfiller för ljuddämpande inomhusavlopp

Övriga upplysningar

Klassificeringar

ETIM >	-EC010882 - Plaströr slätt -EC003024 - Rördel med 2 anslutningar -EC003025 - Rördel med 3 anslutningar -EC003026 - Rördel med 4 anslutningar -EC010323 - Rensrör -EC003023 - Rördel med 1 anslutning
BK04 >	-20509 - Inomhusavloppssystem ljuddämpat
BSAB >	-PNU.52232 - Ledningar av PP-rör, fabrikspecifika inomhusavloppsrör
UNSPSC >	-40141914 -40141720

Leverantörsuppgifter

Företagsnamn

Uponor AB VVS

Organisationsnummer

5566900808

Adress

Hackstavägen 1

Hemsida

www.uponor.se

Miljökontaktperson

Namn

Pasi Kallio

Telefon

0223-38708

E-post

pasi.kallio@georgfischer.com

2 HÅLLBARHETSARBETE

Företagets certifiering

- ISO 9001
- ISO 14001
- ISO 50001, ISO 45001, EcoVadis Gold

Polycys och riktlinjer

3 INNEHÅLLSDEKLARATION

Kemisk produkt	Nej
Innehåller produkten elektronik	Nej
Omfattas varan av RoHs-direktivet	Nej
Varans vikt	0,055 - 12,32 kg

Vara / Delkomponenter

Koncentrationen har beräknats på hela varan

Ingående material /komponenter	Vikt-% i komponent	CAS-nr (alt legering)	EG-nr (alt legering)	Vikt % i produkt	Kommentar
Färgämne		Övrigt, kemikalier		1 - 3%	Pigment (ej kadmiumhaltiga) godkända för ändamålet
Barium sulfat		7727-43-7		<65%	Mineralfiller
Polypropen (PP)		9010-79-1		31 - 60%	Baspolymer

Del av materialinnehållet som är deklarerat 100%

Särskilt farliga ämnen

Varan innehåller INTE några ämnen med särskilt farliga egenskaper (Substances of very high concern, SVHC-ämnena) som finns med på kandidatförteckningen i en koncentration som överstiger 0,1 vikts-%

Utgåva av kandidatförteckningen som har använts
2025-11-05

Nanomaterial

Innehåller produkten tillsatt nanomaterial, som är medvetet tillsatta för att uppnå en viss funktion?: Nej

Tillsatt högflourerade ämnen (PFAS)

Innehåller produkten tillsatt högflourerade ämnen (PFAS), som är aktivt tillsatta för att uppnå en specifik funktion?: Nej

Begränsningslistan

Innehåller varan/produkten, eller någon av dess delkomponenter, ämnen som gör att produkten inte uppfyller villkoren i Begränsningslistan (Reach Bilaga XVII)?: Nej

POPs-förordningen

Innehåller varan (eller någon av dess delkomponenter) ämnen som finns i POPs-förordningen?: Nej

Övrigt

Ämnen är redovisade ned till 0,1% viktprocent enligt iBVDs redovisningskrav. Eventuell avvikelse från redovisningskraven redovisas nedan

4 RÅVAROR

Återvunnet material

Innehåller varan återvunnet material: Nej

Träråvara

Träråvara ingår i varan: Nej

5 MILJÖPÅVERKAN

Finns en miljövarudeklaration framtagen enligt EN15804 eller ISO14025 för varan

Nej

Finns annan miljövarudeklaration

Nej

6 DISTRIBUTION

Beskrivning av emballagehantering för distribution av varan

Förpackningsmaterial av färdiga produkter består av:

- Träramar (buntvirke)
- Stålbänd,
- Plastbänd,
- Wellpapp
- Europapallar. Europapallar återanvänds.

Distribution till slutkund sker främst med vägtransport (99-100 %), lastbil med lägst miljöklass 3

7

BYGGSCKEDET

Ställer varan särskilda krav vid lagring? Nej

Ställer varan särskilda krav på omgivande byggvaror? Nej

8

BRUKSSKEDET

Finns skötselanvisningar/skötselråd? Nej

Finns en energimärkning enligt energimärkningsdirektivet (2017/1369/EU) för varan? Ej relevant

9

RIVNING

Kräver varan särskilda åtgärder för skydd av hälsa och miljö vid rivning/demontering? Nej

10

AVFALLSHANTERING

Omfattas den levererade varan av förordningen (2014:1075) om producentansvar för elektriska och elektroniska produkter när den blir avfall? Nej

Är återanvändning möjlig för hela eller delar av varan? Ja

Kan återanvändas vid ej skadad produkt

Är materialåtervinning möjlig för hela eller delar av varan? Ja

Återvinning sker hos återvinningsindustrierna t.ex:
Ragn-Sells
Stena Recycling
Sortera

Är energiåtervinning möjlig för hela eller delar av varan? Ja

Brännbart material

Har leverantören restriktioner och rekommendationer för återanvändning, material- eller energiåtervinning eller deponering? Ja

<https://www.recycling.se/sortering-och-atervinning-av-plastfraktioner-inom-byggsektorn/>

När den levererade varan blir avfall, klassas den då som farligt avfall? Nej

Avfallskod (EWC) för den levererade varan

170203

RSK-nummer	Eget Artikel-nr	GTIN
274 95 06	1000193	6414908479365
274 95 07	1000194	6414908479372
274 95 08	1000195	6414908479389
274 95 09	1000196	6414908479396
274 95 10	1000197	6414908479402
274 95 11	1000198	6414908479419
274 95 12	1000199	6414908479426
274 95 13	1000200	6414908479433
274 95 14	1000201	6414908479440
274 95 15	1000202	6414908479457
274 95 16	1000203	6414908479464
274 95 17	1000204	6414908479471
274 95 18	1000205	6414908479488
274 95 19	1000206	6414908479495
274 95 20	1000207	6414908479501
274 95 21	1000208	6414908479518
274 95 22	1000209	6414908479525
274 95 23	1000210	6414908479532
274 95 24	1000211	6414908479549
274 95 25	1000212	6414908479556
274 95 26	1000213	6414908479563
274 95 27	1000214	6414908479570
274 95 28	1000215	6414908479587
274 95 29	1000216	6414908479594
274 95 30	1000217	6414908479600
274 95 31	1000218	6414908479617
274 95 32	1000219	6414908479624
274 95 33	1000220	6414908479631
274 95 34	1000221	6414908479648
274 95 35	1000222	6414908479655
274 95 36	1000223	6414908479662
274 95 37	1000224	6414908479679
274 95 38	1000225	6414908479686
274 95 39	1000226	6414908479693
274 95 40	1000227	6414908479709
274 95 41	1000228	6414908479716
274 95 42	1000229	6414908479723
274 95 43	1000230	6414908479730
274 95 44	1000231	6414908479747
274 95 45	1000232	6414908479754
274 95 46	1000233	6414908479761
274 95 47	1000234	6414908479778

274 95 48	1000235	6414908479785
274 95 49	1000236	6414908479792
274 95 50	1000237	6414908479808
274 96 36	1087214	6414908518798
274 96 37	1087215	6414908518804
274 96 38	1087216	6414908518811
274 96 39	1087217	6414908518828
274 96 40	1087218	6414908518835
274 96 41	1087219	6414908518842
274 96 42	1087220	6414908518859
274 96 43	1087221	6414908518866
274 96 44	1087222	6414908518873
274 96 45	1087223	6414908518880
274 96 46	1087224	6414908518897
274 96 47	1087225	6414908518903
274 96 48	1088228	6414905236893
274 96 49	1088229	6414905236909
274 96 50	1088230	6414905236916
274 96 63	1089592	6414905215386
274 96 64	1089593	6414905215393
274 96 65	1089594	6414905215409
274 96 66	1089595	6414905215416
274 96 67	1089596	6414905215423
274 96 68	1089597	6414905215430
274 96 69	1089598	6414905215447
274 96 70	1089599	6414905215454
274 96 71	1089600	6414905215461
274 96 72	1089601	6414905215478
274 99 63	1096448	6414905483167
274 99 68	1088992	6414905243372
274 99 69	1088993	6414905243389
274 99 70	1088994	6414905243396
274 99 71	1105793	6414905528912
274 99 72	1104793	6414905526642
274 99 73	1104794	6414905526659
274 99 74	1105764	6414905528394
274 99 75	1105765	6414905528400
274 99 76	1105766	6414905528417
274 99 77	1105767	6414905528424
274 99 78	1094850	6414905296774
274 99 79	1094851	6414905296781
274 99 80	1105768	6414905528431
274 99 81	1105769	6414905528448
274 99 82	1105770	6414905528455
274 99 83	1105771	6414905528462
274 99 84	1105772	6414905528479

274 99 96	1118177	6414905512874
274 99 97	1118178	6414905512881
275 00 48	1122297	6414905665242
275 00 49	1122298	6414905665273
275 00 50	1122299	6414905665303
275 00 51	1122302	6414905665372
275 00 52	1122303	6414905665402
275 00 53	1122304	6414905665440
283 18 14	1140024	6414900383479
274 90 62	1092380	6414905225934
274 90 63	1092431	6414905226283
274 90 64	1092381	6414905225941
283 22 26	1186474	6414900654456

Produktdatablad 17010SE_Uponor Decibel_Ljuddämpat avlopp_200515_red.pdf

Prestandadeklaration

Säkerhetsblad

RoHs-intyg

Miljövarudeklaration

Skötselanvisning

Övriga bifogade dokument



Uponor

Uponor Decibel

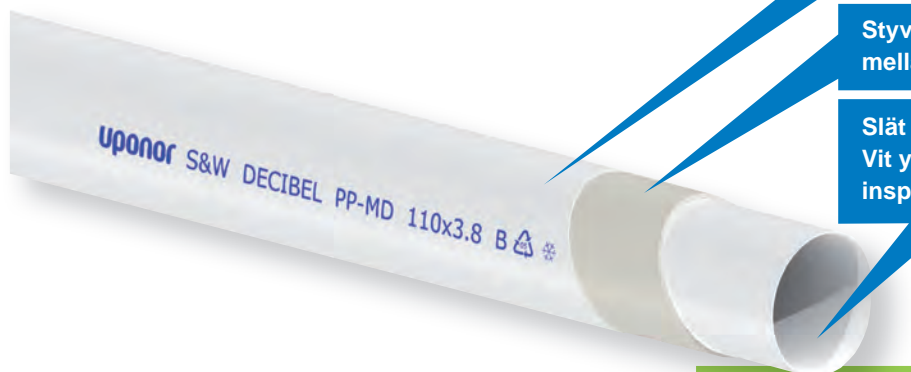
Ljuddämpat avloppssystem

Detta är Uponor Decibel

Uponor Decibel är ett inomhusavlopp i polypropylen med utmärkta ljuddämpande egenskaper. Systemet innehåller allt du behöver för professionella avloppslösningar vid nybyggnation och renovering. Tack vare att Decibelsystemet är massivt och har ljuddämpande egenskaper lämpar sig systemet särskilt väl för ljudtekniskt krävande objekt.

Systemet klarar temperaturer på 85/100° C och är resistent mot både tvättmedel och förorenat avloppsvatten. Den släta

insidan motstår nötning och minimerar risken för stopp. Rören är slagtåliga, även i bister nordiskt klimat. Systemet är dimensionerat enligt och uppfyller alla de krav som ställs i EN-standard 1451. Varje rör är spårbart och alla delar testas individuellt för att garantera ett långt och underhållsfritt liv. Alla plastkomponenter är hundra procent återvinningsbara.



Robust och slagtåligt ytskikt PP

Styvt och effektivt ljuddämpande mellanskikt PP-MD

Slät och underhållsfri invändig yta PP
Vit yta underlättar fotografering och inspektion

Robust och ljuddämpande flerskiktströr

Med rätt planering och installation uppfyller Uponor Decibel även de hårdaste ljud- och brandtekniska kraven.

Uponor Decibel är skapat efter ett omfattande forsknings- och utvecklingsarbete. Det har resulterat i att systemet har utmärkta egenskaper, både när det gäller akustisk dämpning, funktion, montage och miljöanpassning.

- Utmärkta ljudabsorberande egenskaper
- Slagtåliga
- Enkel och snabb installation
- 100 % återvinningsbara
- Fullt kompatibel med Uponor PP
- Allmuffade delar
- Standard gummisvep för plaströr kan användas

Godkännanden / miljöbedömningar

Byggvarubedömning BVB
Decibel rekommenderas



Bedömda hos Sunda Hus



Svanen
Listade i husprodukt-
portalen



BASTA

Registrerad i BASTA
BASTA-registreringen innebär att vi kan styrka att denna produkt klarar överenskomna egenskapskriterier avseende miljö- och hälsofärliga egenskaper.
Se www.bastaonline.se

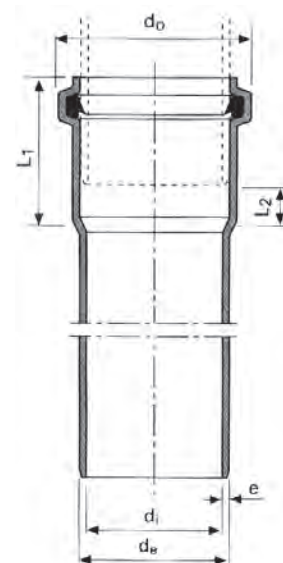


Typgodkännande RISE
SC0091-16



Tekniska data

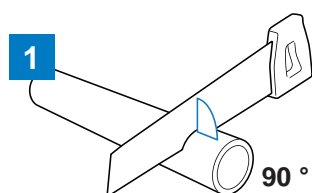
Egenskap	Decibel inomhusavlopp		
Grundråmaterial	Anslutningar och rör i mineralfylld polypropen (PP-sampolymer)		
Färg	Vit		
Densitet	Rör och anslutningar 1,6 kg/dm ³		
Draghållfasthet	Rör och anslutningar >16 MPa		
Youngs modul	Rör 2100 och anslutningar 1700 MPa		
Värmeutvidgningskoefficient	0,09 mm/m°C		
Användningstemperatur	Ständig		Tillfällig
	+85°C		+100°C
Styvhetsklass	Diameter	Rör	Anslutningar
	Ø 50	SN4	SN8
	Ø 75	SN4	SN8
	Ø 110	SN8	SN8
	Ø 160	SN8	SN8
Användningsområde	B, inom byggnad		



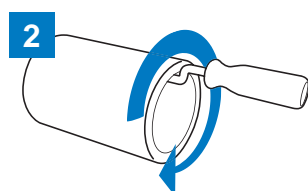
Ytterdiameter d _e (mm)	Innerdiameter d _i (mm)	Maximal diameter d _o (mm)	Väggens tjocklek e _{min} (mm)	Expansionsmån L ₂ (mm)	Muffens längd L ₁ (mm)
50	46,0	64	2,0	10 ¹⁾	43
75	69,8	90	2,6	15 ¹⁾	51
110	102,4	129	3,8	15 ¹⁾	58
160	148,8	185	5,4	15 ¹⁾	82

¹⁾ Expansionsmån vid korrekt installation enligt märkning för insticksdjup.

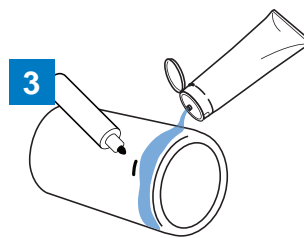
Installation



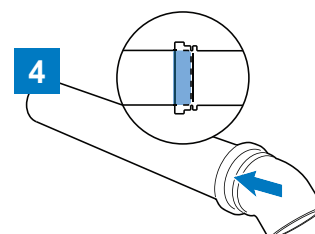
1. Fixera röret ordentligt. Kapa röret i rät vinkel med hjälp av en fintandad såg, röravskärare eller rörkap.



2. Använd ett avfasningsverktyg för att rensa den kapade röränden från grader.



3. Gör en markering på röret för insticksdjupet, se tabell nedan. Applicera Uponor smörjmedel eller annat lämpligt smörjmedel runt röränden och vid behov på tättningsringen.



4. Skjut på muffen fram till markeringen med vridande rörelser. När rördeklar ansluts mot varandra skjuts muffen hela vägen fram till stopp.

Dimension (mm)	Insticksdjup (mm) (= mufflängd - expansionsmån)
50	33
75	36
110	43
160	67

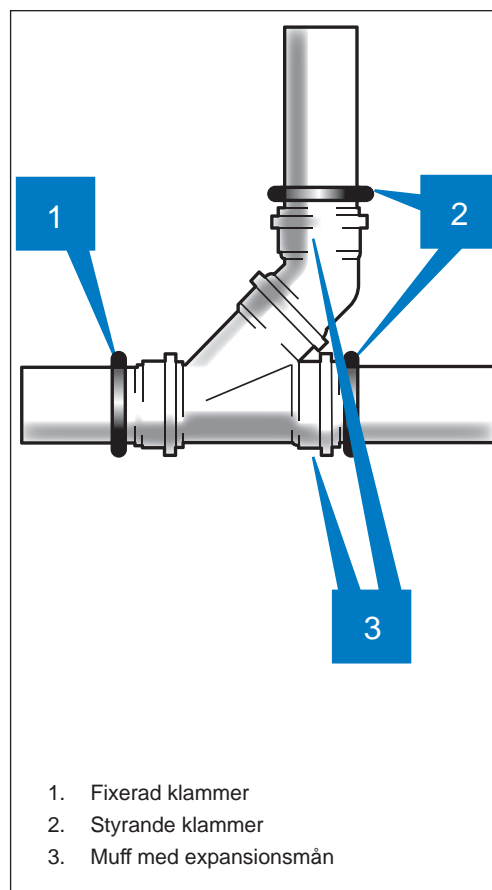
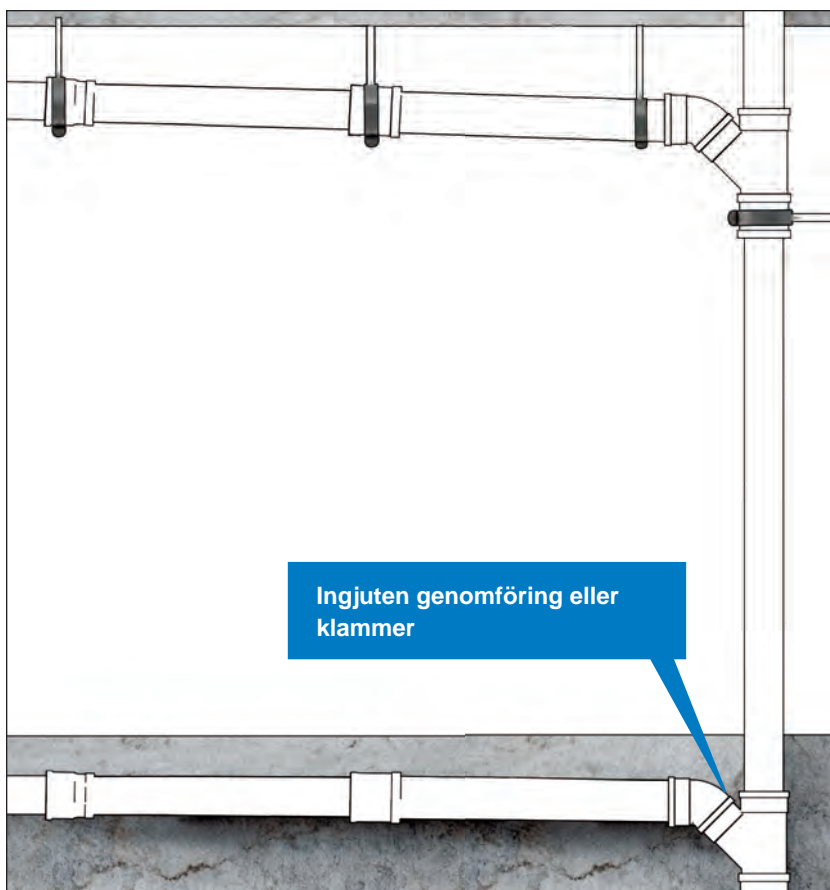
Klamring

Följ anvisningarna nedan vid montering av klammer

Rör- dimension Ø	Största tillåtna upphängningsavstånd i mm			
	Horisontellt avlopp		Vertikalt avlopp	
	L ₁	L ₂	L ₁	L ₂
32	500	2000	1200	2000
50	1000	2000	1500	2000
75	1000	3000	2600	3000
110	1500	3000	2600	3000
160	2000	3000	2600	3000

OBS!

Upphängning av vertikala avlopp ska ske vid varje våningsplan. Vid en våningshöjd på 3 meter eller mer ska upphängning installeras även mellan våningarna. I nedre änden av varje vertikalt avlopp installeras en fixerande upphängning eller skyddsbetong som fungerar som upphängning. Decibel Bottenvinkel hängs upp i mellanbjälklaget.



Ljud

Uponor Decibel - Förstklassig ljudisolering enligt EN 14366 / DIN 4109 / VDI 4100

Under 10dB!*

* vid flöde 2,0 l/s

Stomburet LSC, A, dB (A)	0,5 l/s	1,0 l/s	2,0 l/s	4,0 l/s
Uponor Decibel	<10	<10	<10	14

Anvisningar för optimal ljuddämpning

Fixering och ljuddämpning

Infästningar (fixeringar) ska ske mot massiva byggnadsdelar (ingjutning i bjälklaget räknas som fixering).

Använd typgodkända gummiförsedda klammer avsedda för plaströr. (I testet användes klammer av märket Bismat 1000).

Ingjutning av böjen vid övergång från stående till liggande ledning – här uppstår oftast det högsta ljudet. Ingjutning av böjen är det mest effektiva sättet att dämpa ljudet.

Uponors färdiggjutna bottenböj förenklar installationen



Ljudkrav

Ljudkrav i tabellen motsvarar klass C. Byggnader kan ha krav på ljudklass B, d v s 4 dB lägre än C.

Uponors lösningar klarar både den maximala och den ekvivalenta ljudnivån.

Det är den maximala ljudnivån som normalt anges i mätningar och exempel.

Högsta sammantagna ljudnivå för bostäder från installationer och hissar¹

Ljud med tydliga variationer/toner, exempelvis från hiss, WC och tvättmaskin	Ekvivalent ljudnivå (dB)	Maximal ljudnivå (dB)
i utrymme för sömn, vila eller daglig samvaro	25	35
i utrymme för matlagning	30	40
i utrymme för personlig hygien	30 ²	40

¹ Tabell enligt BBR

² avsteg kan godtas i mindre utrymmen för personlig hygien som är avsedda för att användas under kortare tid.

Brand

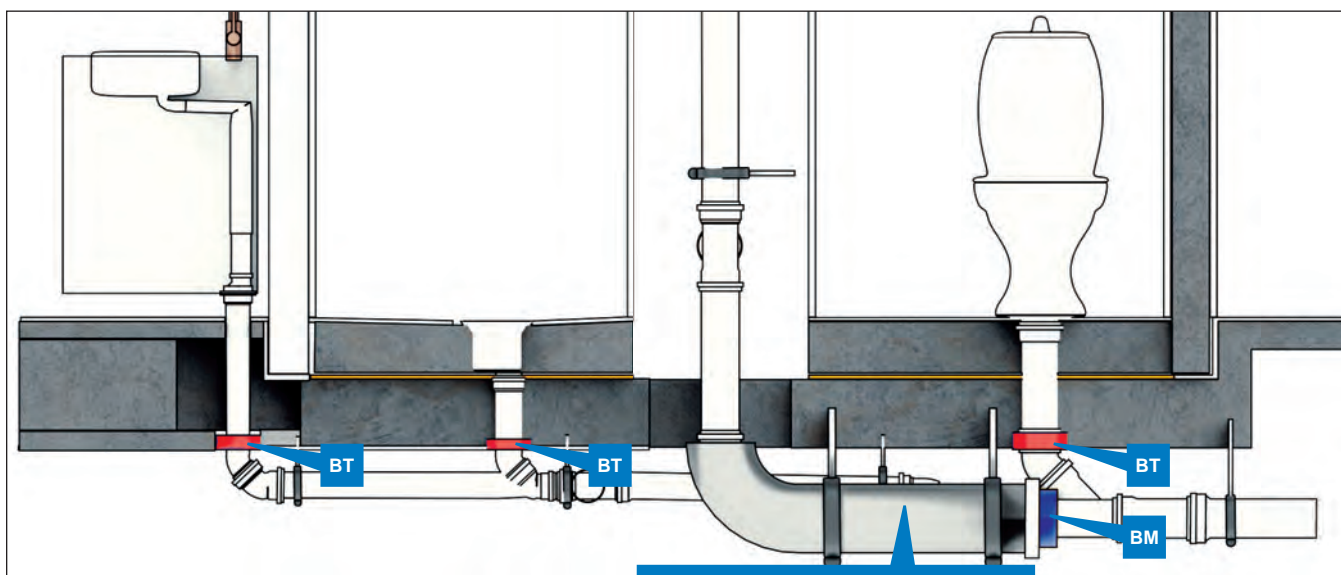
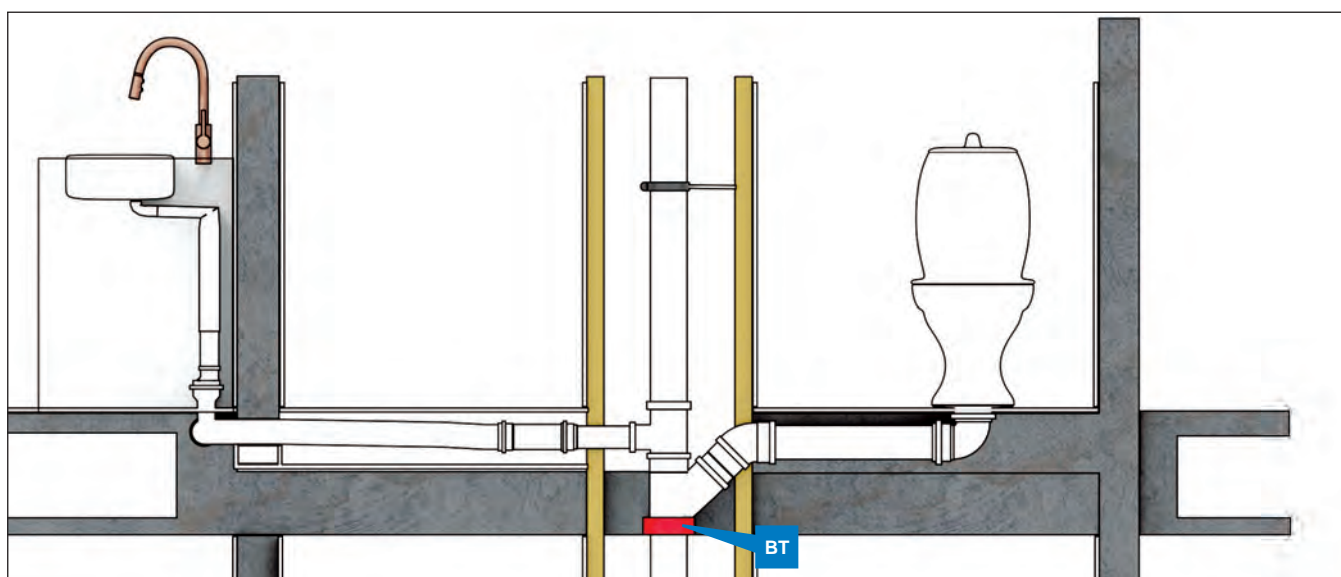
Uponor Decibel är brandklassad enligt SS-EN 13501-1. En typgodkänd brandgenomföring används vid genomföringar av avlopp när avloppet passerar genom botten-/mellanbjälklaget eller genom en sektionerande vägg. Med en typgodkänd brandgenomföring uppnås ett brandmotstånd som överensstämmer med konstruktionen.

Genomföringar utförs alltid så att ljud-, brand- och Säker Vatten-krav uppfylls.

På grund av ljudtekniska skäl kräver avloppen ofta bättre ljudisolerande skydd än brandtekniska. Då väljs skyddet enligt kraven på ljudnivå i det berörda rummet.

BM = brandmanschett

BT = brandtejp



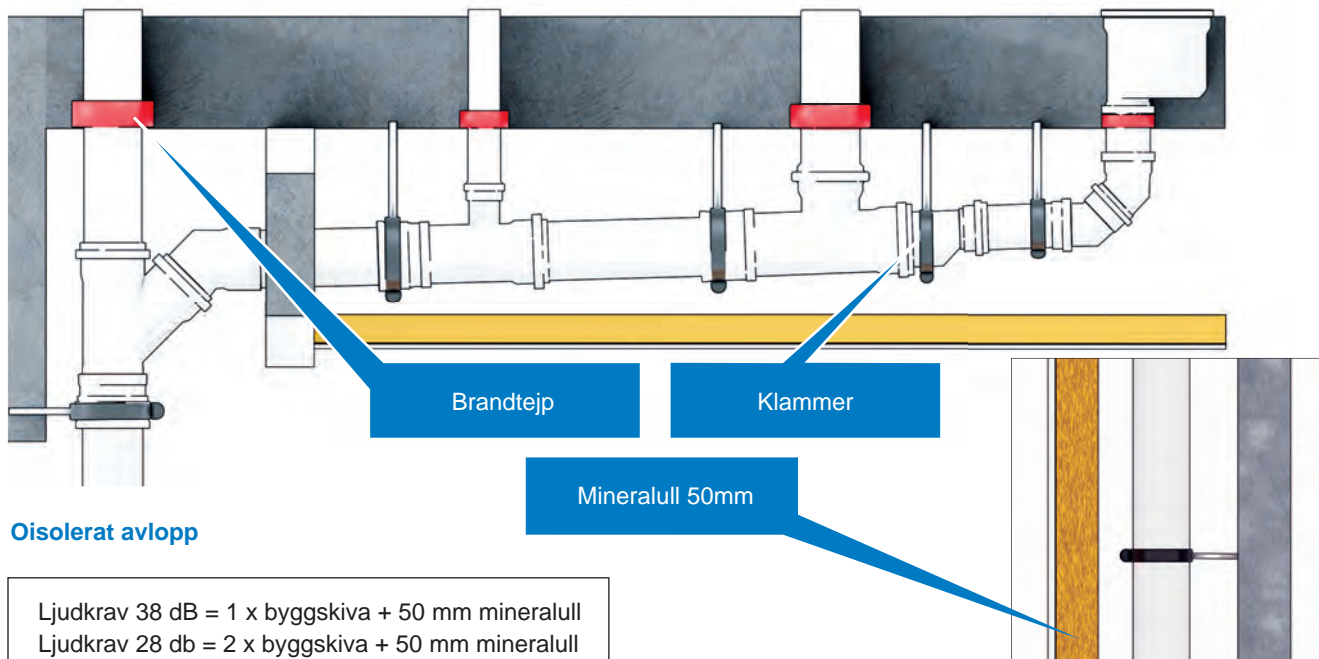
Decibel Bottenböj 110

Brandmanschett och brandtejp

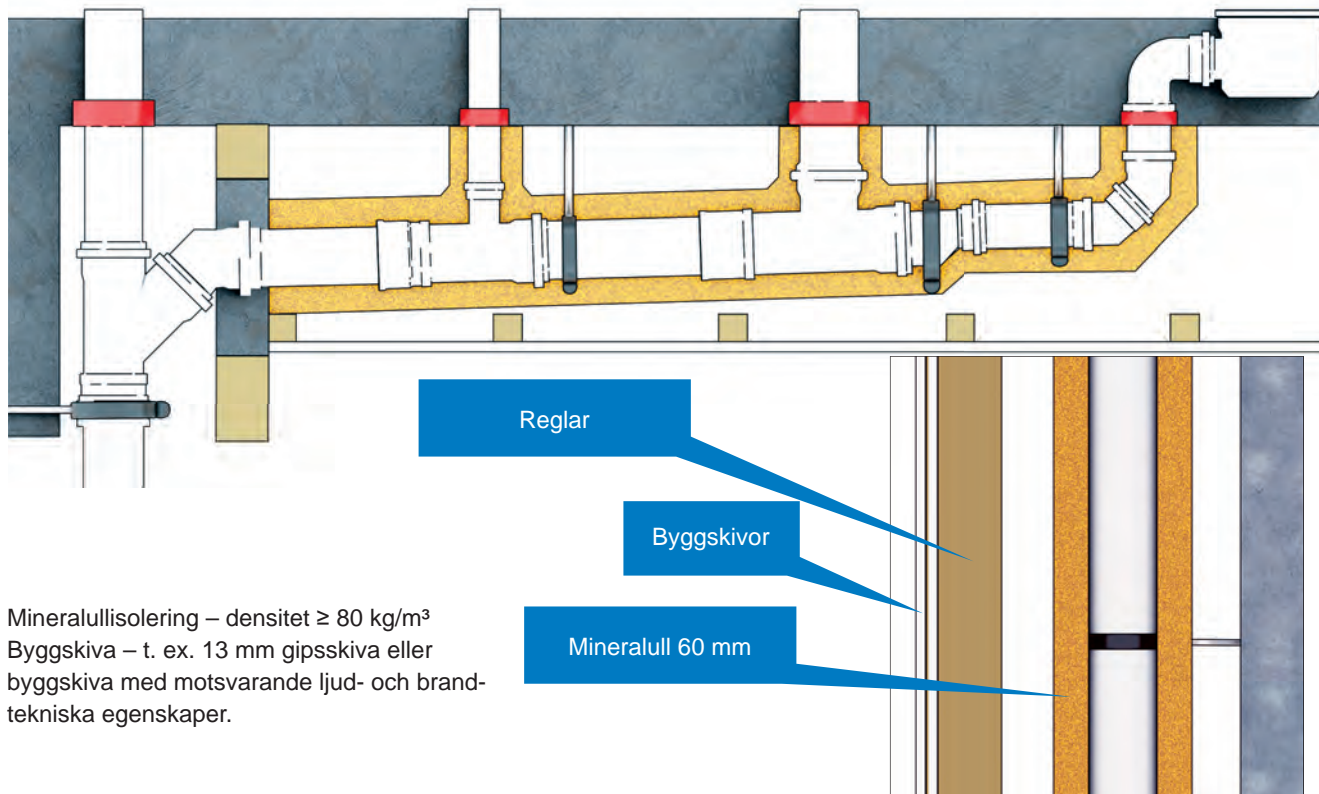
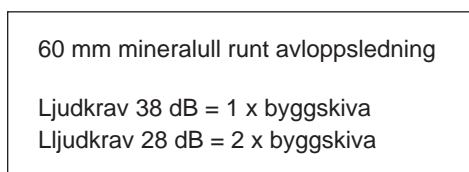
Brandmanschett monteras i direkt anslutning under bjälklaget eller mot vägg. Vid anslutning genom brandavskiljande vägg monteras brandmanschetter på båda sidor om väggen. Brandtejp monteras i underkant av bjälklaget eller i väggen.

Förutom anvisningar i handboken för Uponor Decibel ska alltid tillverkarens anvisningar följas. Brandgenomföringar av t.ex. följande fabrikat kan användas: Hilti, Graft, S&B (Stål & Brandteknik), Novipro, Würth.

Exempel på uppbyggnader



Isolerat avlopp



Hantering och lagring

Uponor Decibel är mycket slagtåliga, men i hanteringen, transporten och lagringen ska alltid tillräcklig försiktighet vidtas med följande i åtanke:

- Rör får ej dras längs marken, slängas, skadas eller repas mot vassa kanter etc.
- Rörknippen ska i sin helhet vara innanför transportflaket.
- Avlastning genom tippning är förbjudet. Lasten lossas med truck alternativt med kran med hjälp av breda lyftremmar
- Rörknippor samt enskilda rör lagras på en plan yta.
- Muffändar lagras så att muffen inte utsätts för någon belastning (muffen utanför knippen).
- Staplade rörknippor måste staplas så att träramarna står i linje.
- Träramen får inte pressa mot rören i den nedre buntan. Den maximala stapelhöjden är fyra buntar.
- Leveranserna ska alltid inspekteras och eventuella skador eller defekter i leveransen måste rapporteras i fraktsedeln.
- Montera inte rör som har skador, t.ex:
 - Repor återfinns i änden av röret, som kan försämra fogens täthet
 - Röränden är deformerad
- Lagring kan ske utomhus, upp till **2 år**.
- Vid långvarig lagring måste rören skyddas mot direkt solljus.
- Vid temperaturer under **-15 °C** måste särskild försiktighet iakttas vid hantering på grund av minskad slagtlighet.
- Vid temperaturer under **-20 °C** rekommenderas ingen hantering eller installation alls.

